



CARATTERISTICHE TECNICHE	345 48V L7e	345 48V CE
Certificazione	L7e-CU*	CE**
Telaio	Acciaio Zincato	
Posti a Bordo	2	
Lunghezza (mm)	3005	
Larghezza (mm)	1250	
Altezza (mm)	1800	
Interasse (mm)	1630	
Raggio Sterzata (mm)	3500	
Pendenza Massima Superabile (%)	20	
MOTORE & TRASMISSIONE		
Motore 3,3 kW 48V AC		●
Motore 5,0 kW 48V AC	●	○
Rapporto Trasmissione 16:1	○	●
Rapporto Trasmissione 20:1	●	○
Sistema di Raffreddamento del Motore		○
SOSPENSIONI		
Anteriore	Indipendenti Tipo McPherson	
Posteriore	A Balestra con Ammortizzatore	
FRENI		
Sistema Frenatura	Idraulico a X con Doppio Circuito	Idraulico
Freno Anteriore	Disco	
Freno Posteriore	Tamburo	
RUOTE		
Diametro Cerchio	13 Pollici	
Dimensione Pneumatici	165/70 R13	
BATTERIE AL PIOMBO		
Trojan T-145 6x8V 12,5 kW/h 260Ah/C20	●	
Caricabatteria A Bordo 48V Presa DEFA	●	○
Caricabatteria Esterno 48V HF		●
Kit Rabbocco Acqua nelle Batterie	●	○
Materiale Assorbimento Perdite Elettroliti	●	

EQUIPAGGIAMENTO IN CABINA	345 48V L7e	345 48V CE
Tipologia Cabina	Aperta	
Sterzo con Guida a Destra		○
Parabrezza in Vetro con Lavavetri e Tergicristallo	●	
Sedili Stilo Flat Monocolore	●	
Sedili Ergonomici Monocolore o Bicolore	○	
Poggiatesta	●	○
Cinture di sicurezza a 3 Punti	●	
Pannello LCD con Indicatori Integrati	●	
Selettore di Velocità	●	
Predisposizione per Autoradio	○	
Autoradio con USB	○	
Vano Portaoggetti	●	
Presse 12V nel Cruscotto	●	
Specchietti Interni e Laterali	●	
EQUIPAGGIAMENTO ESTERNO		
Scocca e Tetto in Plastica ABS Monocolore o Bicolore	●	
Effetto Perla	○	
Paraurti Anteriore Cromato		●
Paraurti Posteriore Cromato	●	
Portatarghe	●	
Veicolo Completo di Luci	●	
Copricerchi da 13"	●	
Gancio Traino	○	
Barre Portapacchi	○	
Lampeggiante Rotante		○
Lampeggiante Stroboscopico		○

**L7e-CU\*** Regolamento (U.E) N.168/2013: Quadriciclo Pesante per Scopi Commerciali idoneo alla circolazione stradale.

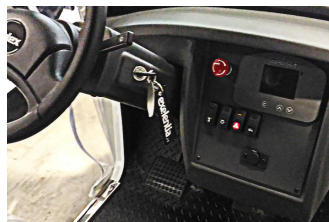
**CE\*\*** Veicolo Conforme alla Direttiva Macchine 2006/42/CE. Uso esclusivo in Spazi Privati.  
● Di Serie ○ Opzionale

Exelentia Srl  
Viale Alexandre Gustave Eiffel 100  
Isola R 33 - 00148 Roma RM  
☎ (+39) 06 602 072 777  
✉ exelentia@exelentia.it

zero  
emission

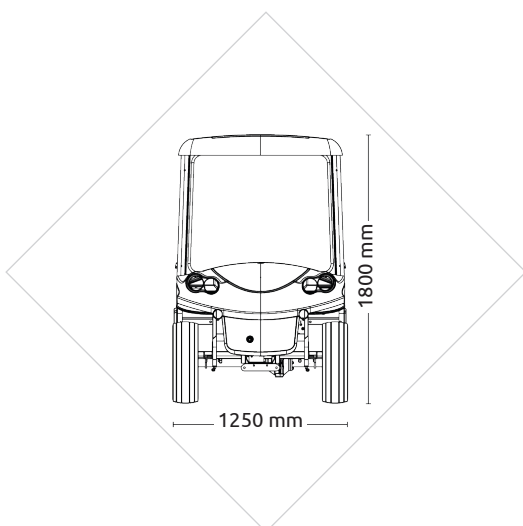
NEV  
NEIGHBORHOOD  
ELECTRIC  
VEHICLES

www.exelentia.it



ALLESTIMENTO	345 48V L7e	345 48V CE
Cassone Fisso in Alluminio	<input type="radio"/>	<input checked="" type="radio"/>
Dimensione LxWxH (mm)	950x1170x250 mm	
Portata Utile (Kg)	110	250
Cassone Fisso in Acciaio	<input type="radio"/>	
Dimensione LxWxH (mm)	950x1170x250 mm	
Portata Utile (Kg)	125	
Furgone	<input type="radio"/>	
Dimensione LxWxH (mm)	950x1170x1050 mm	
Portata Utile (Kg)	65	250
ACCESSORI ALLESTIMENTO		
Centina (Cassone Fisso)	<input type="radio"/>	
Sovrasponde Grigliate (Cassone Fisso)	<input type="radio"/>	
Serrande Laterali / Posteriore (Furgone)	<input type="radio"/>	
Porte Laterali / Posteriore (Furgone)	<input type="radio"/>	
Colore Box (Furgone)	<input type="radio"/>	

SEDILI ERGONOMICI			
MONOCOLORE		BICOLORE	
◆ Nero	◆ Arancione	◀◆ Grigio/Nero	◀◆ Grigio/Verde chiaro
◆ Grigio	◆ Verde chiaro	◀◆ Grigio/Rosso	◀◆ Grigio/Verde scuro
◆ Rosso	◆ Verde scuro	◀◆ Grigio/Blu scuro	◀◆ Grigio/Beige
◆ Blu scuro	◆ Beige	◀◆ Grigio/Arancione	



N.B. Le dotazioni tecniche e gli accessori indicati nella presente scheda sono da considerarsi puramente indicativi e possono non coincidere con l'effettiva dotazione tecnica e gli accessori dello specifico veicolo. È pertanto necessario verificarne la corrispondenza. Exelentia S.r.l. declina ogni responsabilità per eventuali INVOLONTARIE incongruenze tra le effettive caratteristiche dello specifico veicolo ed i dati presenti sulla scheda informativa, che non rappresentano in alcun modo un impegno contrattuale per il Venditore.

L7e-CU\* Regolamento (U.E) N.168/2013: Quadriciclo Pesante per Scopi Commerciali idoneo alla circolazione stradale.

CE\*\* Veicolo Conforme alla Direttiva Macchine 2006/42/CE. Uso esclusivo in Spazi Privati.  
● Di Serie ○ Opzionale

Exelentia Srl  
Viale Alexandre Gustave Eiffel 100  
Isola R 33 - 00148 Roma RM  
(+39) 06 602 072 777  
exelentia@exelentia.it

zero  
emission

NEV NEIGHBORHOOD  
ELECTRIC  
VEHICLES

www.exelentia.it