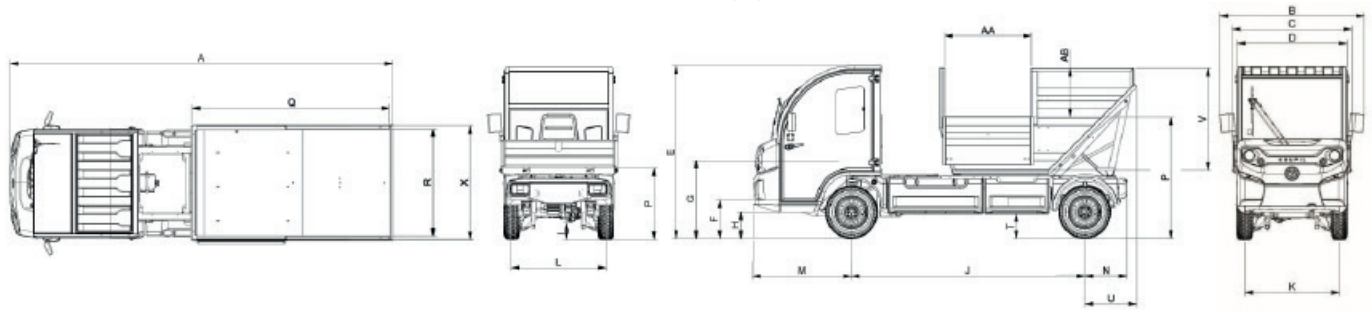


**Allestimento Misto Armadietto / Side Box + Mixed Equipment**



DIMENSIONS	A	B	C	D	E	F	G	H	I	J	K	L	M	N	P	Q	R	T	U	V	X	AA	AB
mm	4.238	1.574	1.305	1.200	1.893	423	897	288	175	2.572	1.045	1.045	1.089	468	1.400	2.200	1.224	282	564	1.100	1.300	900	493

**MASSE E PORTATE G4M BACK SIDE BOX + ALLESTIMENTO MISTO / MASSES & PAYLOADS G4M ARMADIETTO + MIXED EQUIPMENT**

Tecnologia Batteria Battery Technology	LITIO LiFePo4 LITHIUM LiFePo4		
Capacità Capacity	9,2 kWh - 200Ah	14,4 kWh - 300Ah	21,0 kWh - 450Ah
Omologazione Homologation	NI	NI	NI
Massa Massima Ammissibile (Kg) Maximum Permissible Mass (Kg)	2100	2100	2100
TARA Veicolo (Kg) Armadietto + Cassone Fisso Misto Actual vehicle mass (Kg) Backside Box + Mixed Pick Up	1218	1250	1275
Portata utile (Kg) Cassone Fisso Misto Payload Capacity (Kg) Mixed Pick Up	882	850	825
TARA Veicolo (Kg) Armadietto + Cassone Ribaltabile Misto Actual vehicle mass (Kg) Backside Box + Mixed Tipper Deck	1262	1294	1319
Portata utile (Kg) Cassone Ribaltabile Misto Payload Capacity (Kg) Mixed Tipper Deck	838	806	781
TARA Veicolo (Kg) Armadietto + Vasca Ribaltabile Mista Actual vehicle mass (Kg) Backside Box + Mixed Waste Tipping Collector	1335	1367	1392
Portata utile (Kg) Vasca Ribaltabile Mista Payload Capacity (Kg) Mixed Waste Tipping Collector	765	733	708
Capacità di traino per rimorchi omologati su strada (Kg) Tow load capacity for road approved trailers (Kg)	1400	1400	1400
Massa Massima in Combinazione (MMC) (Kg) Maximum mass of the combination (GCW) (Kg)	3500	3500	3500
Consumo Energetico Elettrico (Wh/Km) Electric Energy Consumption (Wh/Km)	130 Wh/Km	122 Wh/Km	143 Wh/Km
Voltaggio Voltage	48 V	48 V	48 V
Peso Batterie Battery Weight	108 kg	140 kg	165 kg
Caricabatterie Charger	48 V - 50 A	48 V - 50 A	48 V - 50 A
Tempo di Ricarica su una presa domestica Charging time on household socket	4h15 @ 13 A	6h30 @ 13 A	9h00 @ 13 A
Autonomia ciclo WLTP	fino a 92 km	fino a 135 km	fino a 199 km
Range WLTP driving cycle	up to 92 km	up to 135 km	up to 199 km

**PRESTAZIONI ARMADIETTO  
PERFORMANCE BACKSIDE BOX**

Peso equipaggiamento (kg) pieno/vuoto Equipment weight (kg) full / empty	350 / 87
Portata Utile (kg) Payload (kg)	263
Dimensioni (mm) Dimensions (mm)	1.100 x 475 x 1.150
Volume (m3) Volume (m3)	0,5
Materiale Material	Acciaio zincato Galvanized steel
Apertura Opening	A 2 lati con supporto a gas 2 sides with gas support Maniglia con serratura Handle with lock



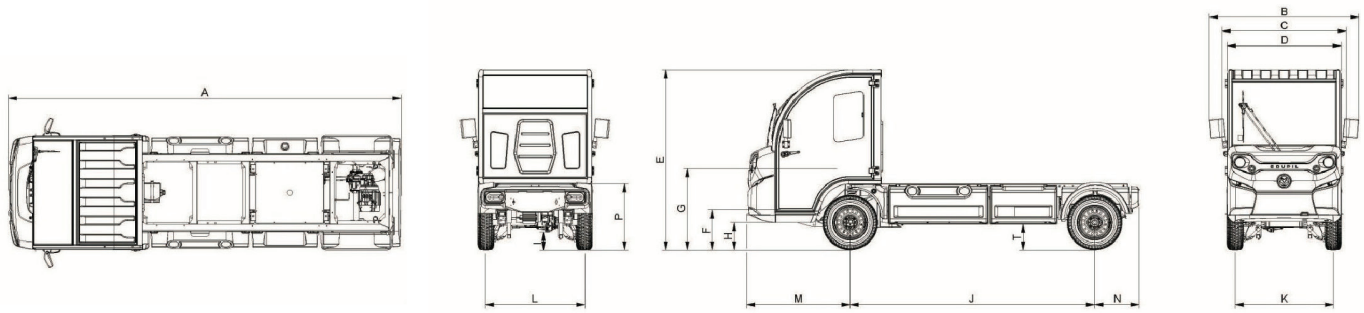
**Allestimento Misto Armadietto / Side Box + Mixed Equipment**

DIMENSIONI ALLESTIMENTO MISTO / MIXED EQUIPMENT DIMENSIONS	FISSO MISTO PICK UP	RIBALTABILE MISTO TIPPER DECK	VASCA MISTO WASTE COLLECTOR
Lunghezza Complessiva Overall length	2.200 mm	2.200 mm	2.200 mm
Larghezza Complessiva Overall Width	1.300 mm	1.300 mm	1.300 mm
Altezza Spondine Gates height	300 mm	300 mm	1.050 mm
Altezza del piano di carico Load bed height	750 mm	788 mm	1.400 mm
Altezza del piano di carico + Altezza Soprasponde grigliate Load bed height + Mesh cage body height	1.108 mm	1.108 mm	
Peso dell'attrezzatura Weight of the equipment	78 kg	122 kg	195 kg
Area di carico Loading area	2.6 m <sup>2</sup>	2.6 m <sup>2</sup>	
Angolo Massimo di Ribaltamento Maximum tipping angle		47°	86°
Altezza delle soprasponde grigliate o piene Mesh or solid cage body height	800 mm	800 mm	
Altezza Massima Ribaltamento con le soprasponde grigliate o piene Max height load bed raised with cage body		3.089 mm	3.665 mm
Altezza Massima Ribaltamento senza le soprasponde grigliate o piene Max height load bed raised with cage body	2.545 mm	2.545 mm	
Volume utile di carico Useful volume with cage body	2.9 m <sup>3</sup>	2.9 m <sup>3</sup>	2.2 m <sup>3</sup>

DIMENSIONI ALLESTIMENTO MISTO / MIXED EQUIPMENT DIMENSIONS	FISSO MISTO PICK UP	RIBALTABILE MISTO TIPPER DECK	VASCA MISTO WASTE COLLECTOR
Controtelaio rinforzato in alluminio Reinforced aluminium load bed	●	●	
Pianale di carico in alluminio Aluminium dropdown	●	●	
Sponde laterali e posteriori in alluminio pieghevoli e staccabili Aluminium dropdown and detachable side and rear gates	●	●	
Pianale di carico in legno antiscivolo e imputrescibile Wooden anti-slip and rot-proof load bed floor	●		
Telecomando di sollevamento posizionato in cabina Lifting deck remote control placed in the cabin		●	
Cilindro idraulico con valvola de seguridad y soporte. Hydraulic cylinder including safety valve and stand		●	
Paracabina Grigliato Front mesh	○	○	
Soprasponde metalliche (grigliate/piene) Mesh or solid cage body	○	○	
Rete sulle soprasponde Net on cage body	○	○	
4 Anelli fissaggio sul pianale 4 tie-down rings	○	○	
Centina e Telone Canvas for dropside pick up	○		
Telone sulle soprasponde Canvas on cage body	○	○	
Portella laterale con chiusura a gancetto ruotante Side door with rotating hook closure			○
Portella laterale a doppia cerniera Side door with double hinge			○
Voltacassonetti idraulico Hydraulic Turning Bin			○
Kit Ribaltamento per Voltacassonetti idraulico Tipping System for Hydraulic Turning Bin			○
Doppio Cilindro per Voltacassonetti idraulico Double cylinder for Hydraulic Turning Bin			○
Stabilizzatori idraulici con sensore di messa in funzione Hydraulic stabilizers with function sensor			○
Rullo con molla di richiamo completo di custodia in alluminio e telo in pvc Retraival reel with spring included aluminium cover, pvc sheet, fix hinges			○
Verniciatura colore scelta Exterior paint color of your choice			○

● Optional di serie / Optional standard

○ Optional a pagamento / Optional fee



DIMENSIONS	A	B	C	D	E	F	G	H	I	J	K	L	M	N	P	T
mm	4.150	1.574	1.305	1.200	1.893	423	897	288	175	2.572	1.045	1.045	1.089	489	697	282

**CARATTERISTICHE TECNICHE TELAIO GOUPIL G4L**

OMOLOGAZIONE   SEDILI / HOMOLOGATION   SEATS	
Omologazione Homologation	N1
Posti Places	2
PRESTAZIONI / PERFORMANCE	
Telaio Chassis	Acciaio trattato cataforetico e vernice epossidica Cataphoretic treated steel and epoxy paint
Velocità Massima Max. Speed	50 km/h
Rumore in movimento (R (UE) 51) Noise moving (R (EU) 51)	63.7 dB(A)
Pendenza Massima Superabile Maximum gradient empty	30%
Pendenza Massima Superabile caricato   caricato con rimorchio Maximum gradient loaded   loaded with trailer	15 %   12 %
MASSE / MASSES	
Massa In Ordine di Marcia Mass in Running Order	607 kg
Massa Massima Ammissibile (MMA) Max. permissible mass	2,100 kg
Capacità di carico per rimorchi omologati su strada Tow load capacity for road approved trailers	1,400 kg
Massa Massima in Combinazione (MMC) Maximum mass of the combination (GCW)	3,500 kg
DIMENSIONI / DIMENSIONS	
Lunghezza totale Overall length	4,150 mm
Larghezza totale (escluso specchietti) Overall width(side mirror excluded)	1,200 mm
Altezza totale Overall height	1,893 mm
Passo Wheelbase	2,572 mm
Carreggiata Anteriore / Posteriore Front / Rear track	1,045 mm
Sbalzo Anteriore / Posteriore Front / Rear overhang	1,089 mm   468 mm
Angolo di Attacco Anteriore Front clearance angle	20°
Raggio di sterzata: (tra muri)   (tra marciapiedi) External turning radius (wall to wall)   (kerb to kerb)	5,350 mm   4,800 mm
TRASMISSIONE / TRANSMISSION	
Tipo Type	Assale rigido e differenziale Rigid axle and differential
Rapporto di riduzione Gear ratio	i = 14.87
Trazione Drive	Posteriore Rear
CONTROLLER / CONTROLLER	
Tipo Type	Curtis
Tensione nominale della batteria Nominal battery voltage	36 - 48 V

**CARATTERISTICHE TECNICHE TELAIO GOUPIL G4L**

MOTORIZZAZIONE ELETTRICA / ELECTRIC POWERTRAIN	
Motore Engine	AC Induzione Asincrono AC Induction Asynchronous
Tipo Type	TSA200-120-250
Voltaggio Motore Motor voltage	48 V AC
Potenza Massima Max peak power	16.5 kW
Potenza Nominale R85 (S2-30 minutes) Nominal power R85 (S2-30 minutes)	10 kW
Coppia Massima Torque @ max peak power	76 Nm
FRENI / BRAKES	
Sistema Principale di Freni Main brake type	Doppio circuito idraulico in X / regolazione automatica dell'usura delle pastiglie. Freno motore elettrico con recupero di energia Double hydraulic circuit in X / automatic pad wear adjustment Electric engine brake with energy recovery.
Tipo di freno di emergenza Emergency brake type	Azione idraulica in diagonale Hydraulic diagonal action
Freni Anteriori a Disco Front brake disc	Ø 247 mm
Pinza del freno anteriore Front brake caliper	Ø 48 mm
Freni Posteriori a Tamburo Rear drum brake	230 mm
Freno Stazionamento Parking brake	Azionamento manuale Hand actuated
SOSPENSIONI / SUSPENSION	
Sospensioni Anteriori Front suspension type	Ruote indipendenti, tipo di sospensione pseudo triangolare Macpherson. Ammortizzatori idraulici e molle a spirale. Independent wheels, pseudo triangular MacPherson suspension type. Hydraulic shock absorbers and coil springs.
Escursione Travel	163 mm
Sospensioni Posteriori Rear suspension type	Asse rigido, ammortizzatori idraulici e molle a balestra in composito. Rigid axle, Hydraulic shock absorbers and composite leaf springs.
Escursione Travel	96 mm
RUOTE E PNEUMATICI / WHEELS AND TYRES	
Tipo Pneumatico Tyre type	Tubeless radiale Radial tubeless
Dimensione Pneumatico Tyre size	155R13C 90Q
Cerchio Rim	4Jx13 4/115/85 ET10
Pressione Consigliata Recommended pressure	3,5 bar
Pressione Massima Maximum pressure	4,5 bar
Materiale del Cerchio Rim material	Acciaio stampato Stamped steel

**EQUIPAGGIAMENTO DI SERIE / STANDARD EQUIPMENT**

Tetto bianco RAL 9003 / Scocca colore bianco RAL 9003 e griglia centrale in blu P 3005C / Roof in white RAL 9003 / Body white RAL 9003 and central grid in blue P 3005C

Parabrezza riscaldato per sbrinamento/disappannamento / Heated front windscreen for defrosting/demisting

Tergicristallo con liquido lavavetri / Wiper and washer system

Pantine parasole / Sun visors

Lunotto posteriore / Cabin rear window

Sportelli in vetro con chiusura centralizzata e finestrini scorrevoli / Central locking glass doors with sliding windows

Specchi retrovisori laterali pieghevoli esterni, sinistri e destri / Outside left and right foldable side-view mirrors

Sedili regolabili anatomici con poggiatesta / Ergonomic adjustable seats with head-rest

Spia cintura di sicurezza / Seatbelt warning light

Sensore pressione nel sedile del conducente / Sensor and immobiliser on driver's seat

Cinture di sicurezza a 3 punti / 3-point seat belts

Cruscotto tipo automobilistico / Automotive dashboard

Display a colori LCD ad alta definizione / High definition LCD color display

AVAS (Sistema di allarme acustico del veicolo) / AVAS (Acoustic Vehicle Alert System)

Chiave di accensione e bloccaggio dello sterzo / Ignition key and steering lock

Clacson / Horn

Presa 12 V (20A massimo) / 12 V socket (max 20A)

Selettore di alta o bassa velocità (tramite display) / Low or high speed switch (via display)

Tappetini in gomma / Rubber mats

Sensore Automatico delle luci anteriori / Automatic light sensor

Frenatura con sistema di recupero energia / Electric proportional braking

Freno di stazionamento con sensore di inibizione / Handbrake with torque limiting sensor

Pneumatici estivi 155R13C / Road tires tubeless 155R13C

Pulsante di emergenza blocco veicolo / Circuit

Spia indicatore di carica / Charge status indicator lamp

Protezione di scarica completa / Full discharge protection

Luci diurne a LED / LED running

Luci di emergenza / Emergency lights

Retronebbia e luce di retromarcia / Rear fog light and reverse light

Presa di ricarica a 4 poli / Alimentazione elettrica 230 V 16A / 4-pole charging socket / Power supply 230 V 16A

Batteria ausiliare 12 V incorporata / Auxialy battery 12 V included

EQUIPAGGIAMENTO OPZIONALE / OPTIONAL EQUIPMENT	
Lato Guida Hand drive position	Guida a destra / Right hand drive
Autotelaio Rolling Base	Servosterzo Elettrico / Electric Power Steering
	Gancio traino-presa rimorchio / Tow hitch-trailer plug
	Gancio traino rockinger / Rockinger hitch
	Sistema di allarme pedone (campanello) / Pedestrian warning system (Bell)
	Avvisatore acustico retromarcia / Reverse Buzzer
	Box porta attrezzi lato sinistro / Left lateral storage case
	Box porta attrezzi lato destro / Right lateral storage case
	Set 2 Box porta attrezzi DX + SX / Set 2 sides storages boxes RH + LH
	Barre laterali paraincastro destra / Right side guards
	Barre laterali paraincastro sinistra / Left side guards
Equipaggiamento Cabina Cabin Equipment	Bande rifrangenti classe 2 / Reflective stripes class 2
	Pneumatici 4 Stagioni 3PMSF 155R13C / 4 Season tyres 3PMSF 155R13C
	Kit Montaggio Cabina senza Sportelli / Lateral Doorless Kit
	Sportelli rinforzati / Heavy duty doors
	Riscaldamento termico Webasto 2000 W / Diesel heater unit Webasto 2000 W
	Riscaldamento elettrico 1250 W / Electric heater unit 1250 W
	Aria condizionata 1800 W (variante litio) / Air-conditioning 1800 W (for lithium version)
	Autoradio MP3 / Bluetooth / DAB+ / Car radio MP3 / Bluetooth / DAB+
	Porta 2xUSB 2,1 A / 2xUSB plug 2,1 A
	Vano portaoggetti centrale in cabina / Central storage box in cab
	Portabottiglie / Portadocumenti / Bottle holder / Document holder
	Protezione di plastica porta destra / Plastic protection right door
	Set Comparti: portaoggetti centrale + Portabottiglie / Portadocumenti / Storage set: Central storage box + Bottle holder / Document holder
	Protezione di plastica porta sinistra / Plastic protection left door
	Barra sul tetto con impianto elettrico predisposto / Roof bar with electric wiring
	Barra sul tetto con lampeggiante / Roof bar with flash light
	Barra sul tetto con 2 lampeggiante + AK5 Triangoli / Roof bar with 2 flash light + AK5 Triangles
Fanale di Lavoro / Working Light	
Set Segnaletica: avvisatori acustici, sicurezza, barra con lampeggianti + AK5 triangoli / Signalling set: acoustic buzzers, security set, roof bar with 2 flash lights + AK5 triangles	
Colore del veicolo Vehicle colour	Tetto giallo RAL 1004 / Scocca colore gialla RAL 1004 e griglia centrale in nero RAL 9005 / Roof in yellow RAL 1004 / Body yellow RAL 1004 and central grid in black RAL 9005
	Tetto verde RAL 6024 / Scocca colore verde RAL 6028 e griglia centrale in nero RAL 9005 / Roof in green RAL 6024 / Body green RAL 6024 and central grid in black RAL 9005
	Tetto arancione RAL 2011 / Scocca colore arancione RAL 2011 e griglia centrale in nero RAL 9005 / Roof in orange RAL 2011 / Body orange RAL 2011 and central grid in black RAL 9005
	Tetto e scocca con RAL a scelta (a richiesta) / Roof and Body RAL to be chosen (under request)
Accessori Accessories	Kit sicurezza / Security Kit
	Telecamera Posteriore / Rear view camera
	Estintore a polvere / Powder extinguisher
	Ruota di Scorta 155R 13C (gomma estiva) / Spare Wheel 155R 13C (summer tyre)
	Trattamento Antiforatura per ruote 155R13C / Antipuncture treatment for wheel 155R13C
	Cric e manovella / Jack and crank
Altri Others	Prolungha del cavo di ricarica da 5 mt / Electrical Estension 5 mt
	Limitatore velocità 20 km/h / Electronic high speed regulator 20 km/h
	Limitatore velocità 27 km/h / Electronic high speed regulator 27 km/h
	Tipo 2 I Modo 2/3 Presa Ricarica / Type 2 I Mode 2/3 Charging Plug
	Cavo Ricarica Tipo 2 / NF (PWM incorporato) / Type 2 / NF Charging Cable (PWM included)
Cavo Ricarica Tipo 2 / Tipo 2 / Type 2 / Type 2 Charging Cable	

**N.B.** Le specifiche tecniche, le prestazioni, gli accessori e le immagini riportati in questa scheda sono da considerarsi puramente indicativi e possono subire modifiche o non coincidere con l'effettiva dotazione tecnica e gli accessori dello specifico veicolo, senza alcun obbligo di preavviso. È pertanto necessario verificarne la corrispondenza. Exelentia a S.r.l. declina ogni responsabilità per eventuali involontarie incongruenze tra le effettive caratteristiche del veicolo e i dati presenti sulla scheda informativa, che non rappresentano in alcun modo un impegno contrattuale.

**NOTE** All technical specifications, performance, accessories and visuals indicated in this technical data sheet are for illustrative purposes only and subject to variation without notice. For details contact your authorized distributor. The product is available only for Italian market. Exelentia a S.r.l. does not assume any responsibility regarding the content. All information in this document do not represent a contractual commitment.